

### Модели 10, 15 л



#### ТЕХНИЧЕСКИЕ ХАРАКТЕРИСТИКИ:

- Высококачественный стальной эмалированный бак;
- Удобство и простота настенного монтажа;
- Световая индикация нагрева;
- Термометр;
- Удобный в использовании регулятор температуры;
- Диэлектрические вставки на гидравлических подключениях – обеспечивают повышенную надежность и безопасность;
- Магниевый анод большего размера – увеличивает срок службы водонагревателя;
- Нагревающий элемент (ТЭН) электрически изолирован пластиковой вставкой и подключен к магниевому аноду омическим сопротивлением;
- Предохранительный сбросной клапан, откалиброванный на 9 бар;
- Горизонтальные и вертикальные модели;
- Термоэлектрические модели со встроенным змеевиком, для утилизации тепла от системы отопления (TD – правосторонний, TS – левосторонний).

### Модели 30, 50, 80, 100 л

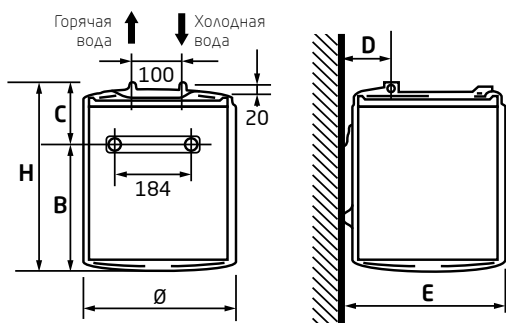


МОДЕЛЬ	ЭЛЕКТРИЧЕСКИЕ										ТЕРМОЭЛЕКТРИЧЕСКИЕ				
	R 501 SL	R 501	R 515 SL	R 515	V 530	V 550	V 580	V 510	O 580	O 510	V 580 TD	V 580 TS	V 510 TD	V 510 TS	
Емкость бака	л	10	10	15	15	30	50	80	100	80	100	80	80	100	100
Напряжение	В	230	230	230	230	230	230	230	230	230	230	230	230	230	230
Мощность	Вт	1200	1200	1200	1200	1200	1200	1200	1500	1500	1500	1500	1500	1500	1500
Термометр		Нет	Нет	Да	Да	Да	Да	Да	Да	Да	Да	Да	Да	Да	Да
Установка		под раковины	над раковиной	под раковиной	над раковиной	вертик.	вертик.	вертик.	вертик.	горизонт.	горизонт.	вертик.	вертик.	вертик.	вертик.
Диаметр	мм	255	255	338	338	433	433	433	433	433	433	433	433	433	433
Высота	мм	456	456	400	400	623	585	814	973	810	969	814	814	973	973
Ширина	мм	262	262	345	345	345	451	451	451	451	451	451	451	451	451
Вес	кг	7,0	7,0	9,0	9,0	12,5	13,8	19,5	22,8	20,5	24,0	21,0	21,0	25,0	25,0

TD/TS – термоэлектрические модели со встроенным змеевиком, для утилизации тепла от системы отопления.

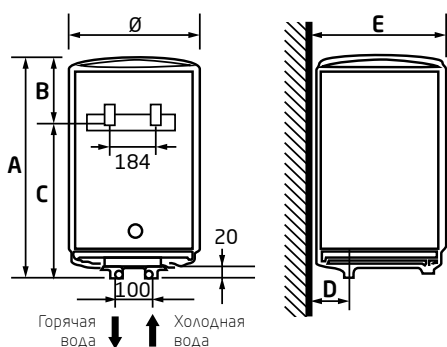
10–15 л, для установки над и под раковиной

Под раковиной



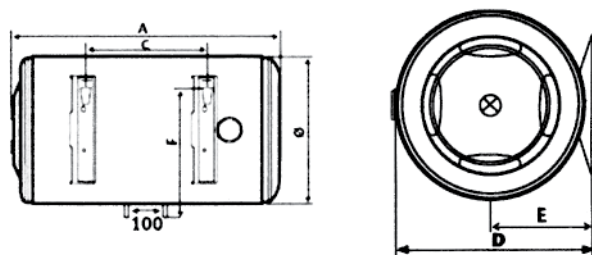
	Модель	A/H	Ø	B	C	D
R 501 SL	10	456 мм	255 мм	238 мм	218 мм	64 мм
R 501	10	456 мм	255 мм	166 мм	290 мм	64 мм
R 515 SL	15	399 мм	338 мм	235 мм	164 мм	81 мм
R 515	15	399 мм	338 мм	163 мм	236 мм	81 мм

Над раковиной



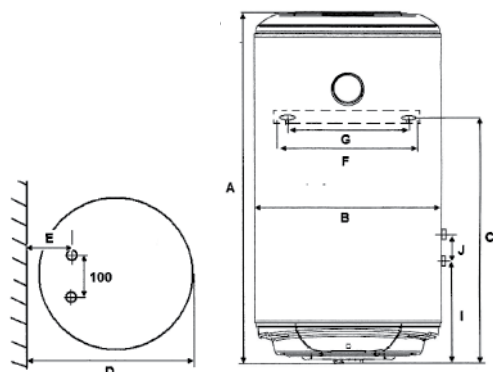
	Модель	E	F	G	I	J
R 501 SL	10	262 мм	-	184 мм	-	-
R 501	10	262 мм	-	184 мм	-	-
R 515 SL	15	345 мм	-	184 мм	-	-
R 515	15	345 мм	-	184 мм	-	-

Горизонтальные модели 80/100 мм



	Модель	A/H	Ø	B	C	D
V 530	30	623 мм	338 мм	-	423 мм	86 мм
V 550	50	585 мм	433 мм	-	380 мм	451 мм
V 580	80	814 мм	433 мм	-	585 мм	451 мм
V 510	100	973 мм	433 мм	-	785 мм	451 мм
O 580	80	789 мм	433 мм	-	395 мм	451 мм
O 510	100	948 мм	433 мм	-	555 мм	451 мм
V 580 TD	80	814 мм	433 мм	-	585 мм	451 мм
V 510 TD	100	973 мм	433 мм	-	785 мм	451 мм
V 580 TS	80	814 мм	433 мм	-	585 мм	451 мм
V 510 TS	100	973 мм	433 мм	-	785 мм	451 мм

Вертикальные модели 30/50/80/100 мм



	Модель	E	F	G	I	J
V 530	30	350 мм	100/320 мм	240/272 мм	-	-
V 550	50	165 мм	100/320 мм	240/272 мм	-	-
V 580	80	165 мм	100/320 мм	240/272 мм	-	-
V 510	100	165 мм	100/320 мм	240/272 мм	-	-
O 580	80	234 мм	365 мм	240/272 мм	-	-
O 510	100	234 мм	365 мм	240/272 мм	-	-
V 580 TD	80	165 мм	100/320 мм	240/272 мм	251 мм	206 мм
V 510 TD	100	165 мм	100/320 мм	240/272 мм	251 мм	206 мм
V 580 TS	80	165 мм	100/320 мм	240/272 мм	251 мм	206 мм
V 510 TS	100	165 мм	100/320 мм	240/272 мм	251 мм	206 мм