

## Luna Duo-tec MP+

**Luna Duo-tec MP +** augstas jaudas kondensācijas katlu klāsts paplašinās ar 3 jauniem 115, 130 un 150 kW modeļiem.

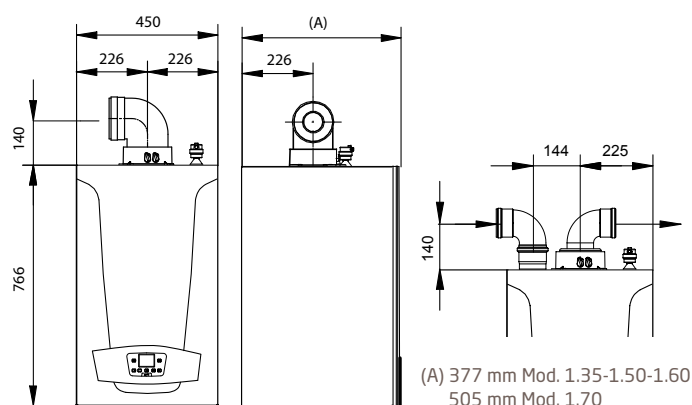


- Nepārtraukta jaudas regulācija (liesmas modulācija) 1: 9 (1: 5 mod. 1.115, 1.130 un 1.150)
- Izmēri jaunajiem modeļiem 1.115, 1.130 un 1.150 vienādi ar modeļiem 90-110 kW
- Izgaismots vadības panelis
- Modulējošs cirkulācijas sūknis ar augstu efektivitāti
- Siltummainis un sadegšanas kamera no augstvērtīga nerūsējošā tērauda AISI 316
- Klimata regulēšanas funkcija (ar papildu ārējo zondi) integrēta vadības panelī
- Vadības panelis ir aprīkots ar LCD displeju, programmēšanas un regulēšanas taustiņiem, termometru un apkures loka spiediena mērītāju
- Katla elektronika ļauj kopdarbībā saslēgt 16 katlus
- Sertificētas kaskādes iekārtās un piederumi
- Vienkāršotas apkopes darbības: viegla piekļuve iekšējiem komponentiem
- Maksimālais darba spiediens: 4 bar (6 bar mod. 1.115, 1.130 un 1.150)

Luna Duo-tec MP+		1.35	1.50	1.60	1.70	1.90	1.110	1.115	1.130	1.150
Nominālā siltuma jauda	kW	34,8	46,3	56,6	66,9	87,4	104,9	115	123,8	143
Minimālā siltuma jauda	kW	5,1	5,1	6,3	7,4	9,7	11,7	24,8	24,8	28,6
Siltuma jauda pie 80/60 °C	kW	33,8	45	55	65	85	102	112,8	121,5	140,3
Minimālā siltuma jauda pie 80/60 °C	kW	5	5	6,1	7,2	9,4	11,4	24,3	24,3	28,1
Nominālā siltuma jauda pie 50/30 °C	kW	36,5	48,6	59,4	70,2	91,8	110,2	121,4	130,6	150,9
Maksimālais apkures sistēmas spiediens	bar	4	4	4	4	4	4	6	6	6
Patērējamā elektriskā jauda	W	180	230	230	230	275	320	340	340	435

## Izmēri

Luna Duo-tec MP+  
1.35 - 1.50 - 1.60 - 1.70



Luna Duo-tec MP+  
1.90 - 1.110 - 1.115 - 1.130 - 1.150

