



67
kW

Cietā kurināmā apkures katli BPI-Eco ar siltummaini no augstvērtīga čuguna sastāv no 5 modeļiem ar jaudu no 25 līdz 65 kW. Pateicoties dziļajai kurtuvei iespējams izmantot malku līdz 70 cm garumam. Plašās kurtuves durvis ļauj viegli piekļūt kurtuvei un konvekcijas kanāliem, kas atvieglo apkures katla apkopi. Primāro gaisu sadegšanai regulē termostata vārsts. Pievilcīgais dizains un lielais ūdens apjoms katlā, padara to par ideālu cietā kurināmā katlu.

DEGKAMERA

- Kā kurināmo iespējams izmantot koksu, ogles vai malku;
- Liela degkamera un uzpildes durvis nodrošina ērtu kurināmā ielādi;
- Degkameras dziļums ļauj izmantot 70 cm garu malku;
- Plašās kurtuves durvis nodrošina ērtu katla apkalpošanu;
- Apkures katlam ir iebūvēts vilkmes kontroles regulators, kas automātiski samazina gaisa padevi gadījumos, ja pieaug un tiek pārsniegta katla maksimālā temperatūra;
- Sekundāro gaisa pieplūdei ir apaļas formas lūciņa;

- Jaunās konstrukcijas gaisa sadale kurtuvē paaugstina katla efektivitāti;
- Viegli izņemams pelnu savācējs;
- Dūmvada tīrīšanas lūka;

HIDRAULISKĀ SISTĒMA

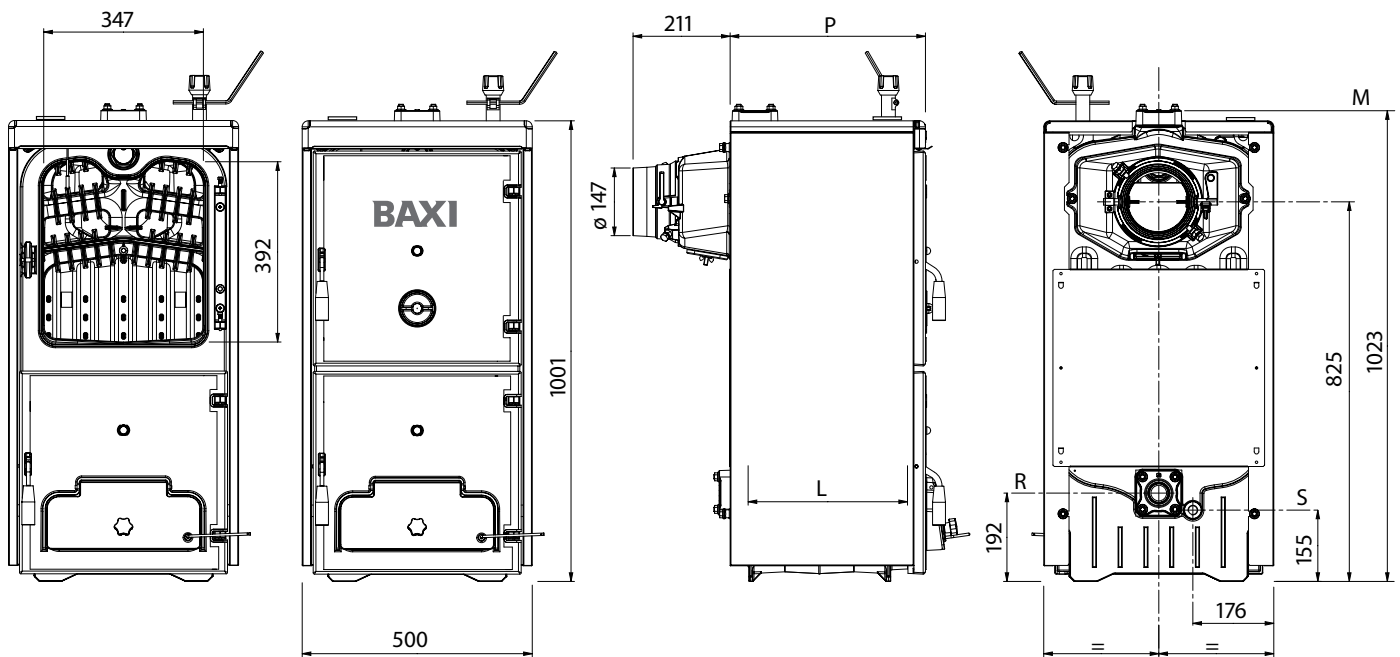
- Katlu iespējams izmantot bez piespiedu cirkulācijas, gan pielietojot cirkulācijas sūkni apkures sistēmai;
- Efektīva, nedegoša siltumizolācija alumīnija apvalkā;

- Čuguna sekciju siltummainis;
- Manometrs;
- Termometrs;
- Iestādītās temperatūras uzturēšana apkures lokā izmantojot termostātisko vārstu;



BPI-Eco 1.250	23 kW	
BPI-Eco 1.350	34 kW	
BPI-Eco 1.450	45 kW	
BPI-Eco 1.550	56 kW	
BPI-Eco 1.650	67 kW	

Izmēri



Abzīmējumi shēmā

M - Padeve 2"

R - Atgaita 2"

S - Iztukšonas katla krāns 1/2"

P - Dziļums

L - Degkameras dziļums

Modelis		BPI-Eco 1.250	BPI-Eco 1.350	BPI-Eco 1.450	BPI Eco 1.550	BPI-Eco 1.650
P	mm	425	575	725	875	1025
L	mm	346	496	646	796	946



TEHNISKIE DATI

		TIKAI APKURE				
		BPI-Eco 1.250	BPI-Eco 1.350	BPI-Eco 1.450	BPI-Eco 1.550	BPI-Eco 1.650
Maks.lietderīgā siltuma jauda izmantojot ogles	κW	23	34	45	56	67
Maks.lietderīgā siltuma jauda izmantojot malku	κW	20	30	40	49	58
Min.lietderīgā siltuma jauda izmantojot malku	κW	14	20,5	27,5	34	40
Degšanas ilgums (nominālā jauda) izmantojot ogles	h	≥4	≥4	≥4	≥4	≥4
Degšanas ilgums (nominālā jauda) izmantojot malku	h	≥2	≥2	≥2	≥2	≥2
Degšanas kameras tilpums	l	42,7	66,4	90,2	113,9	137,7
Nepieciešama velkme	mbar	0,08	0,1	0,12	0,13	0,15
Čuguna sekciju skaits siltummainī	gab.	3	4	5	6	7
Maksimālā darba temperatūra apkures kontūrā	°C	95	95	95	95	95
Minimālā atgaitas temperatūra	°C	50	50	50	50	50
Ūdens apjoms katlā	l	30	39	48	57	66
Katla dziļums	mm	346	496	646	796	946
Izmēri:						
	augstums	mm	1 001	1 001	1 001	1 001
	platums	mm	500	500	500	500
	dziļums	mm	636	786	936	1 236
Svars NĒTTO/BRUTTO	kg	218/233	280/295	336/350	396/411	450/465
Iepakojuma izmēri		80×120×120	80×120×120	80×120×120	80×120×120	80×120×148